

DELTA серии HRL-W - высокотехнологичные свинцово-кислотные аккумуляторы для современных систем бесперебойного питания ответственных потребителей. Являются необслуживаемыми батареями, произведенными по AGM технологии с системой рекомбинации газов (VRLA). Серия HRL-W обладает повышенной токоотдачей благодаря использованию при производстве более толстых электродов, а также высокотехнологичных составов с применением структурных агентов в активной массе.

Серия HRL-W относится к линейке DELTA UPS series, разработанной специально для использования в «тяжелых» системах бесперебойного питания ЦОД, систем связи и иного высокотехнологичного оборудования.



### Конструкция батареи

Компонент	Полож. пластина	Отриц. пластина	Корпус	Крышка	Клапан	Клеммы	Сепаратор	Электролит
Материал	Диоксид свинца	Свинец	ABS	ABS	Каучук	Медь	Стекловолокно	Серная кислота

### Технические характеристики

Номинальное напряжение.....	12 В
Число элементов.....	6
Срок службы.....	12 лет
Номинальная емкость (25°C)	
10 мин. разряд пост. мощностью до 1,70В/эл.....	420 Вт
20 часовой разряд (5 А; 1,75 В/эл).....	94 Ач
10 часовой разряд (9 А; 1,80 В/эл).....	90 Ач
Саморазряд.....	3% емкости в месяц при 20°C
Внутреннее сопротивление полностью заряженной батареи (20°C).....	4,2 мОм

### Рабочий диапазон температур

Разряд.....	-20÷60°C
Заряд.....	-10÷60°C
Хранение.....	-20÷60°C
Макс. разрядный ток (20°C).....	800А (5с)
Циклический режим (2,3÷2,35 В/эл)	
Макс. зарядный ток.....	27 А
Температурная компенсация.....	30 мВ/°C
Буферный режим (2,23÷2,27 В/эл)	
Температурная компенсация.....	20 мВ/°C

### Сферы применения

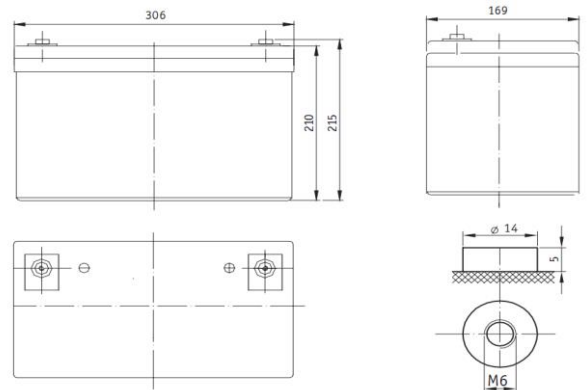
- Источники бесперебойного питания
- Источники резервного энергоснабжения
- Медицинское оборудование
- Различные области приборостроения

### Особенности

- Технология AGM позволяет рекомбинировать до 99% выделяемого газа;
- Нет ограничений на воздушные перевозки;
- Соответствие требованиям UL, IEC, Гост Р;
- Легированные кальцием свинцовые пластины обеспечивают низкий саморазряд, высокую конструктивную прочность решетки;
- Необслуживаемые. Не требует долива воды;
- Высокая плотность энергии;
- Корпус аккумулятора выполнен из пластика ABS, не поддерживающего горение.

### Габариты (±1мм)

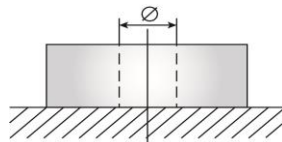
Длина, мм.....	306
Ширина, мм.....	169
Высота, мм.....	210
Полная высота, мм.....	215
Вес (±3%), кг.....	30



Корпус В



Тип клемм под болт М6



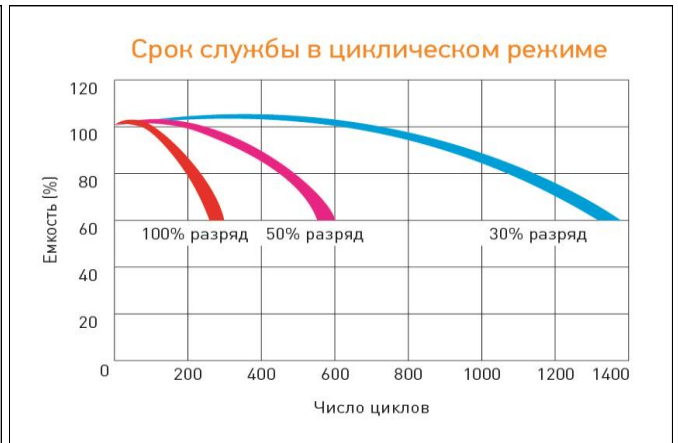
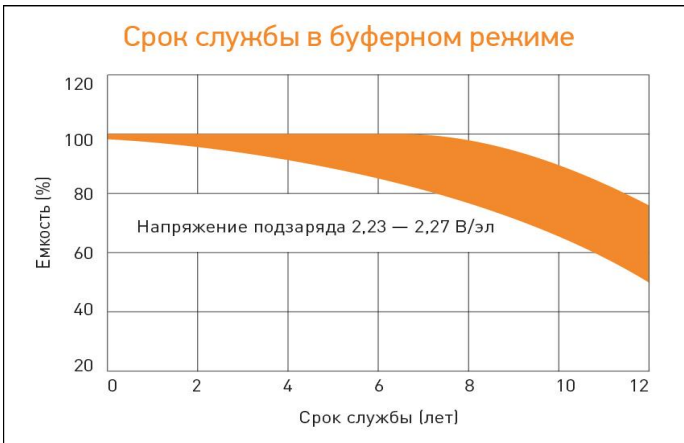
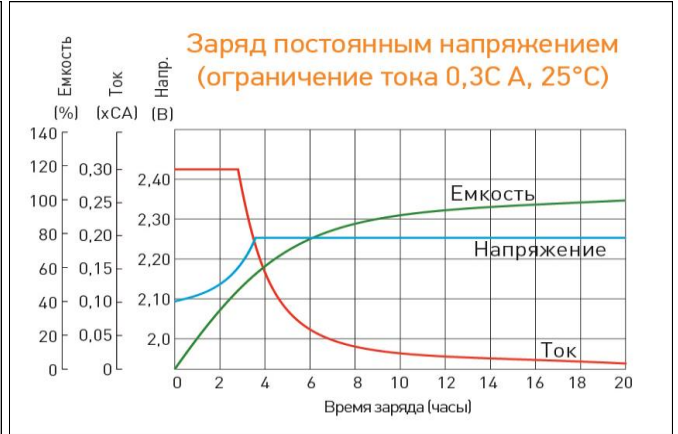
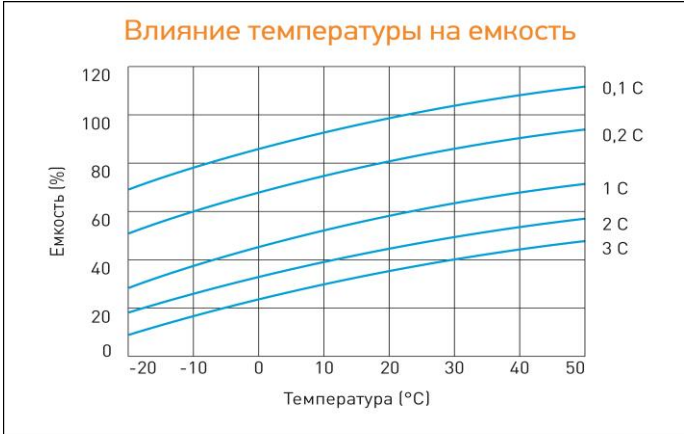
**Разряд постоянным током, А (при 25°C)**

В/эл-т	5 мин	10 мин	15 мин	30 мин	45 мин	1 ч	3 ч	5 ч	10 ч
1,60	332	254	205	125	92,8	71,4	29,9	20,2	10,1
1,65	313	241	195	119	88,3	68,2	28,7	19,4	9,77
1,70	294	227	184	112	83,7	64,8	27,4	18,6	9,41
1,75	273	213	173	106	79,2	61,5	26,2	17,8	9,10
1,80	263	205	167	103	77,4	60,2	25,7	17,5	9,00

**Разряд постоянной мощностью, Вт/эл-т (при 25°C)**

В/эл-т	5 мин	10 мин	15 мин	30 мин	45 мин	1 ч	3 ч	5 ч	10 ч
1,60	621	454	356	223	163	127	54,1	37,0	18,3
1,65	597	436	343	216	159	124	52,9	36,2	18,0
1,70	570	420	331	209	154	121	51,7	35,5	17,8
1,75	534	403	319	201	149	117	50,5	34,8	17,5
1,80	517	386	306	194	144	113	49,2	33,9	17,2

(Примечание) Приведенные выше данные по характеристикам являются средними значениями, полученными в результате проведения 3 контрольно-тренировочных циклов, и не являются номинальными по умолчанию.



**DELTA** - промышленные аккумуляторные батареи, представленные на российском рынке с 2001 г.

**DELTA** предлагает 12 серий аккумуляторных батарей, оптимизированных в зависимости от назначения: от систем телекоммуникаций и связи до источников бесперебойного питания и мототехники.

Продукция постоянно совершенствуется, поэтому фирма-изготовитель оставляет за собой право внесения изменений без предварительного уведомления.