

Свинцово-кислотные аккумуляторы DELTA серии DTM являются ярким примером герметизированных, необслуживаемых батарей с системой рекомбинации газов (VRLA), произведенных по AGM технологии (электролит, абсорбированный в стекловолоконном сепараторе).

DTM является универсальной серией, рекомендованной для использования, как в буферном, так и в циклическом режимах работы. Предназначена для применения в переносных и портативных приборах, а за счет стабильно высокой однородности внутреннего сопротивления изделий отлично подходит для использования в источниках резервного энергоснабжения и блоках резервного питания.



Конструкция батареи

| Компонент | Полож. пластина | Отриц. пластина | Корпус | Крышка | Клапан | Клеммы | Сепаратор | Электролит |
|-----------|-----------------|-----------------|--------|--------|--------|--------|---------------|----------------|
| Материал | Диоксид свинца | Свинец | ABS | ABS | Каучук | Медь | Стекловолокно | Серная кислота |

Технические характеристики

| | |
|---|-----------------------------|
| Номинальное напряжение..... | 6 В |
| Число элементов..... | 3 |
| Срок службы..... | 5 лет |
| Номинальная емкость (25°C) | |
| 20 часовой разряд (0,225 А; 1,75 В/эл)..... | 4,5 Ач |
| 10 часовой разряд (0,411 А; 1,75 В/эл)..... | 4,11 Ач |
| 5 часовой разряд (0,72 А; 1,75 В/эл)..... | 3,6 Ач |
| Саморазряд..... | 3% емкости в месяц при 20°C |
| Внутреннее сопротивление полностью заряженной батареи (25°C)..... | 22 мОм |

Рабочий диапазон температур

| | |
|-----------------------------------|------------|
| Разряд..... | -20÷60°C |
| Заряд..... | -10÷60°C |
| Хранение..... | -20÷60°C |
| Макс. разрядный ток (25°C)..... | 67,5А (5с) |
| Циклический режим (2,3÷2,35 В/эл) | |
| Макс. зарядный ток..... | 1,35 А |
| Температурная компенсация..... | 15 мВ/°С |
| Буферный режим (2,23÷2,27 В/эл) | |
| Температурная компенсация..... | 9,9 мВ/°С |

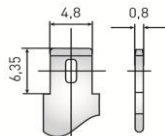
Сферы применения

- Источники бесперебойного питания
- Источники резервного энергоснабжения
- Медицинское оборудование
- Системы контроля и доступа
- Системы тревожного оповещения
- Переносные и портативные приборы
- Различные области приборостроения
- Электронные кассовые аппараты

Корпус А



Тип клемм нож F1

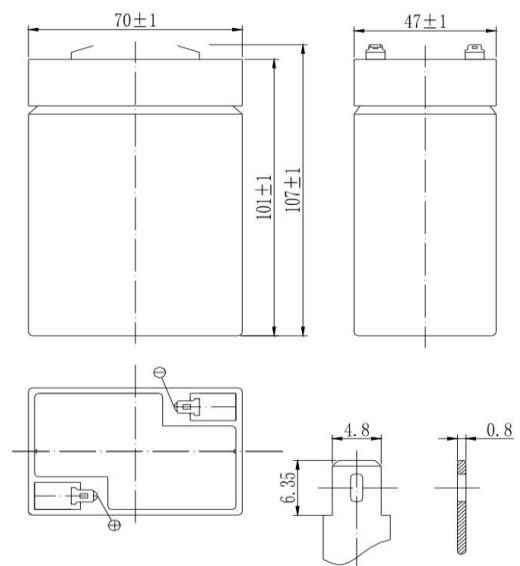


Особенности

- Технология AGM позволяет рекомбинировать до 99% выделяемого газа;
- Нет ограничений на воздушные перевозки;
- Соответствие требованиям UL, IEC, Гост Р;
- Легированные кальцием свинцовые пластины обеспечивают низкий саморазряд, высокую конструктивную прочность решетки;
- Необслуживаемые. Не требует долива воды;
- Высокая плотность энергии;
- Корпус аккумулятора выполнен из пластика ABS, не поддерживающего горение.

Габариты (±1мм)

| | |
|------------------------|------|
| Длина, мм..... | 70 |
| Ширина, мм..... | 47 |
| Высота, мм..... | 101 |
| Полная высота, мм..... | 107 |
| Вес (±3%), кг..... | 0,78 |



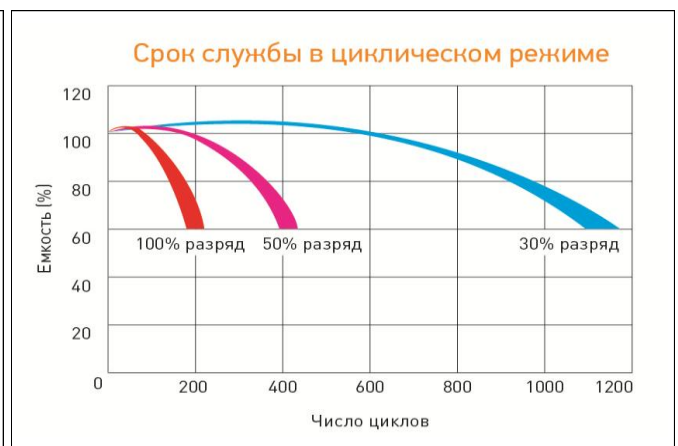
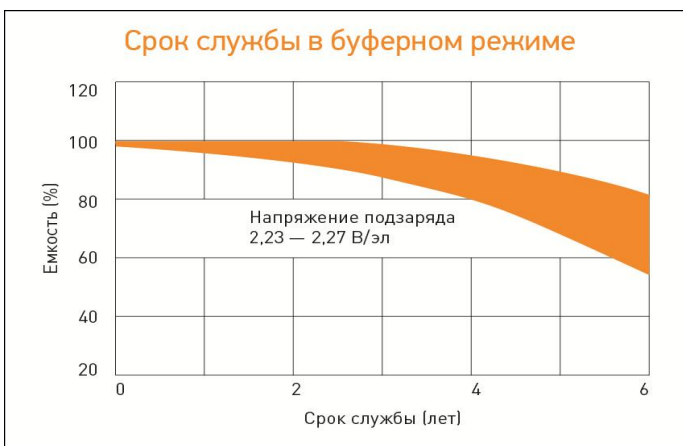
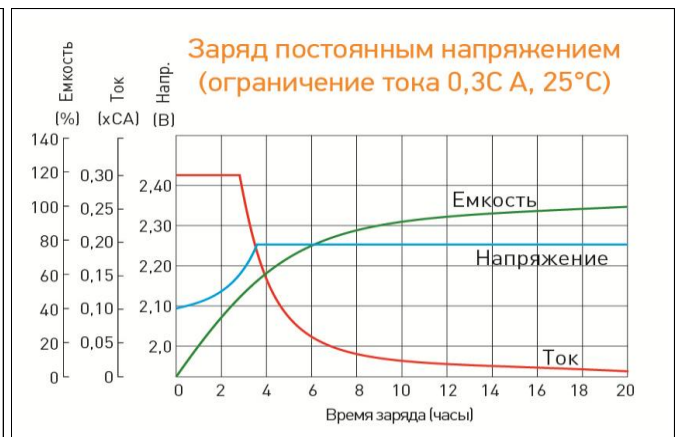
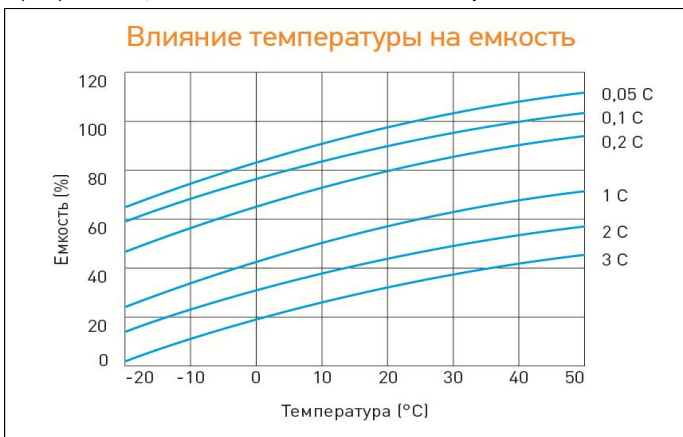
Разряд постоянным током, А (при 25°C)

| В/эл-т | 5 мин | 10 мин | 15 мин | 30 мин | 1 ч | 3 ч | 5 ч | 10 ч | 20 ч |
|--------|-------|--------|--------|--------|------|------|------|------|------|
| 1,60 | 16,0 | 11,2 | 9,0 | 4,80 | 3,06 | 1,24 | 0,78 | 0,44 | 0,23 |
| 1,65 | 15,2 | 10,7 | 8,60 | 4,61 | 2,95 | 1,20 | 0,76 | 0,43 | 0,23 |
| 1,70 | 14,3 | 10,1 | 8,19 | 4,41 | 2,83 | 1,16 | 0,74 | 0,42 | 0,23 |
| 1,75 | 13,4 | 9,5 | 7,77 | 4,19 | 2,71 | 1,11 | 0,72 | 0,41 | 0,23 |
| 1,80 | 12,5 | 9,0 | 7,33 | 3,98 | 2,58 | 1,06 | 0,69 | 0,40 | 0,22 |

Разряд постоянной мощностью, Вт/эл-т (при 25°C)

| В/эл-т | 5 мин | 10 мин | 15 мин | 30 мин | 1 ч | 3 ч | 5 ч | 10 ч | 20 ч |
|--------|-------|--------|--------|--------|------|------|------|------|------|
| 1,60 | 32,0 | 22,3 | 17,1 | 9,7 | 5,80 | 2,46 | 1,59 | 0,87 | 0,43 |
| 1,65 | 30,0 | 21,0 | 16,3 | 9,2 | 5,56 | 2,40 | 1,56 | 0,86 | 0,43 |
| 1,70 | 28,0 | 19,7 | 15,5 | 8,69 | 5,30 | 2,34 | 1,53 | 0,84 | 0,42 |
| 1,75 | 26,0 | 18,4 | 14,8 | 8,18 | 5,05 | 2,27 | 1,50 | 0,83 | 0,42 |
| 1,80 | 24,1 | 17,1 | 13,8 | 7,68 | 4,78 | 2,19 | 1,46 | 0,82 | 0,42 |

(Примечание) Приведенные выше данные по характеристикам являются средними значениями, полученными в результате проведения 3 контрольно-тренировочных циклов, и не являются номинальными по умолчанию.



Продукция постоянно совершенствуется, поэтому фирма-изготовитель оставляет за собой право вносить изменения без предварительного уведомления.

DELTA - промышленные аккумуляторные батареи, представленные на российском рынке с 2001 г.

DELTA предлагает 12 серий аккумуляторных батарей, оптимизированных в зависимости от назначения: от систем телекоммуникаций и связи до источников бесперебойного питания и мототехники.